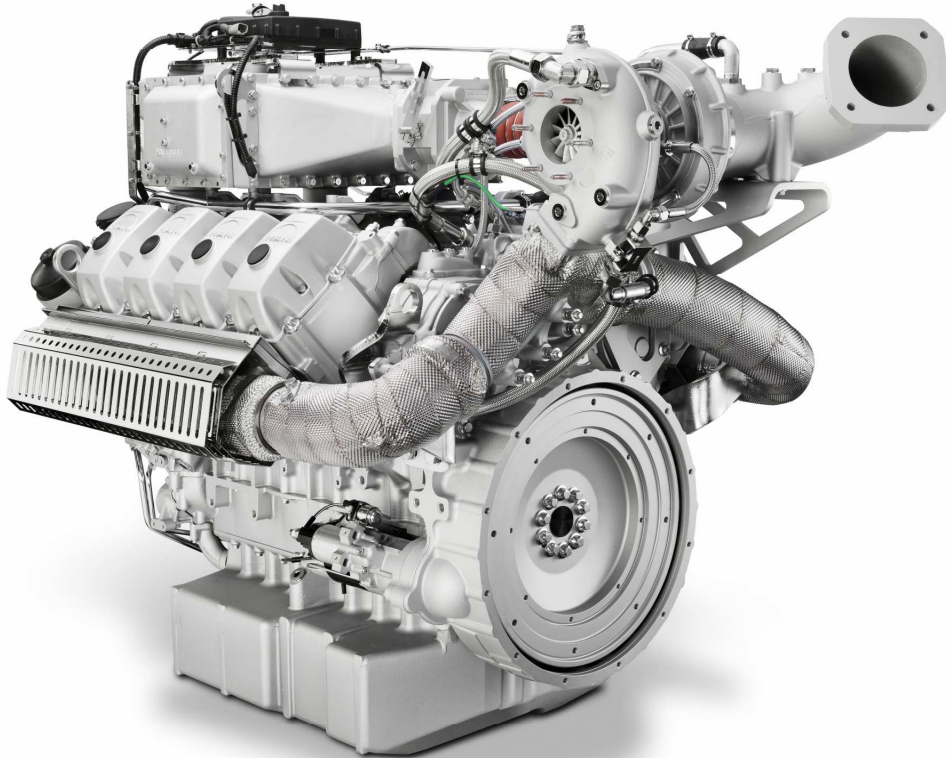


## Technisches Datenblatt E3268 LE252



Änderungen aufgrund technischer Weiterentwicklung vorbehalten.

	Datum	Zeichen	Zeichnungsnummer	Index
Erstellung am / von	28.03.2019	FM	51.99494-8087	a
Freigabe erteilt am / von	03.04.2019	Kn		



Inhalt

Motorbeschreibung	Seite	3
Geometrische Daten	Seite	4
Widerstandslinie des Motors	Seite	5
Widerstandslinie des HT - Gemischkühlers	Seite	6
Widerstandslinie des NT - Gemischkühlers	Seite	7

Technische Daten - Betriebsvarianten

Gasart	Drehzahl	NOx - Emission	Gemischtemp.		
Sondergas	1500 min <sup>-1</sup> (50 Hz)	500 mg/m <sub>N</sub> <sup>3</sup>	50 °C	Seite	8
Sondergas	1800 min <sup>-1</sup> (60 Hz)	500 mg/m <sub>N</sub> <sup>3</sup>	50 °C	Seite	15

	Datum	Zeichen	Zeichnungsnummer	Index
Erstellung am / von	28.03.2019	FM	51.99494-8087	a
Freigabe erteilt am / von	03.04.2019	Kn		



### Motorbeschreibung

#### 4-Takt Otto-Gasmotor (Magerbetrieb)

##### Grunddaten

Zylinderzahl / Bauart		8	in V-Form (90°)
Bohrung	mm	132	
Hub	mm	157	
Hubraum	l	17,19	
Ventile pro Zylinder		4	
Drehrichtung auf Schwungrad gesehen		links	
Schwungradgehäuse		SAE 1	
Zahnkranz mit Zähnezahl	Z	137	
Verdichtungsverhältnis	ε	12:1	

##### Ausstattung

Kolben:	Aluminiumkolben mit Verdichtung 12:1
Laufbuchsen:	Nasse Zylinderlaufbuchsen
Nockenwelle:	Induktionsgehärtete Nockenwelle
Kurbelwelle:	Geschmiedete Kurbelwelle mit Ausgleichsgewichten
Abgasrohre und -krümmer:	Trockene Abgasrohre mit Wärmeschutzhaube und Berührschutz
Aufladung	Druckölgeschmierter Abgasturbolader mit wassergekühltem Lagerstuhl und wassergekühltem Turbinengehäuse
Gemischkühlung / Motorkühlung	Zweistufiger Gemischkühler ohne Kühlwasserpumpe bzw. Motorwasserpumpe; der Kühlkreislauf ist durch zwei externe Wasserpumpen mit Gemischtemperaturregelung auf 50 °C auszustatten, jeweils eine im NT - Kühlkreislauf und eine im HT- bzw. Motorkühlkreislauf
Motorschmierng:	Druckumlaufschmierung durch zwei Eaton-Pumpen; zwei auswechselbare Schmierölfiler im Hauptstrom und Schmierölkühler im Kühlmittelkreislauf des Motors
Ölwanne / Ölvolumen:	Ölwanne mit Fassungsvermögen 95 l
Zündkerzen:	Zündkerze M18 für Industriegasmotoren
Anlasser:	Schub - Schraubtriebanlasser 24 V / 7 kW
Erforderl. Kapazität der Starterbatterie:	140 / 225 Ah (min./max.) / 24 V
Motorüberwachung lt. Lieferumfang:	Gemischtemperatur Ladedruck Kühlwassertemperatur Vorlauf Kühlwassertemperatur Rücklauf Öltemperatur Öldruck Abgastemperatur  oder optional: Datenspeicherbox mit CAN - Schnittstelle nach J1939

Dokumentation:	Einbauanleitung	51.99496-8235
	Reparaturanleitung	51.99598-8312
	Betriebsanleitung	51.99587-8006
	Wartungsanleitung	51.99597-8072
	Einbauzeichnung	51.00512-7132

	Datum	Zeichen	Zeichnungsnummer	Index
Erstellung am / von	28.03.2019	FM	51.99494-8087	a
Freigabe erteilt am / von	03.04.2019	Kn		

**Geometrische Daten**

**Abmaße**

Motorbreite	mm	1210
Motorlänge	mm	1620
Motorhöhe	mm	1422

**Masse**

Motorgewicht, trocken	kg	1497
-----------------------	----	------

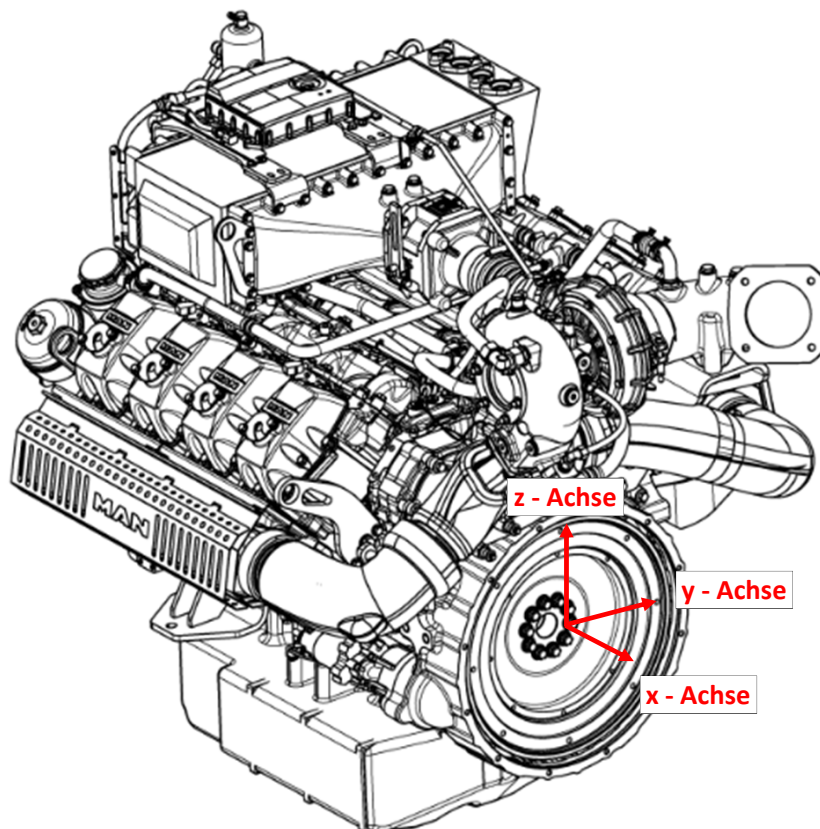
**Schwerpunktskoordinaten**

Schwerpunkt in Längsrichtung	mm	-531
Bezug: Schwungradgehäuse - Hinterkante		
Schwerpunkt in Querrichtung	mm	-7
Bezug: Kurbelwellenachse mit Blick auf Schwungradgehäuse		
Schwerpunkt um Hochachse	mm	215
Bezug: Kurbelwellenachse mit Blick auf Schwungradgehäuse		

**Massenträgheitsmomente**

Längsachse	kgm <sup>2</sup>	131
Querachse	kgm <sup>2</sup>	152
Hochachse	kgm <sup>2</sup>	147

Ursprung des Koordinatensystems in Kurbelwellenachse / Schwungrad - Gehäuse - Hinterkante

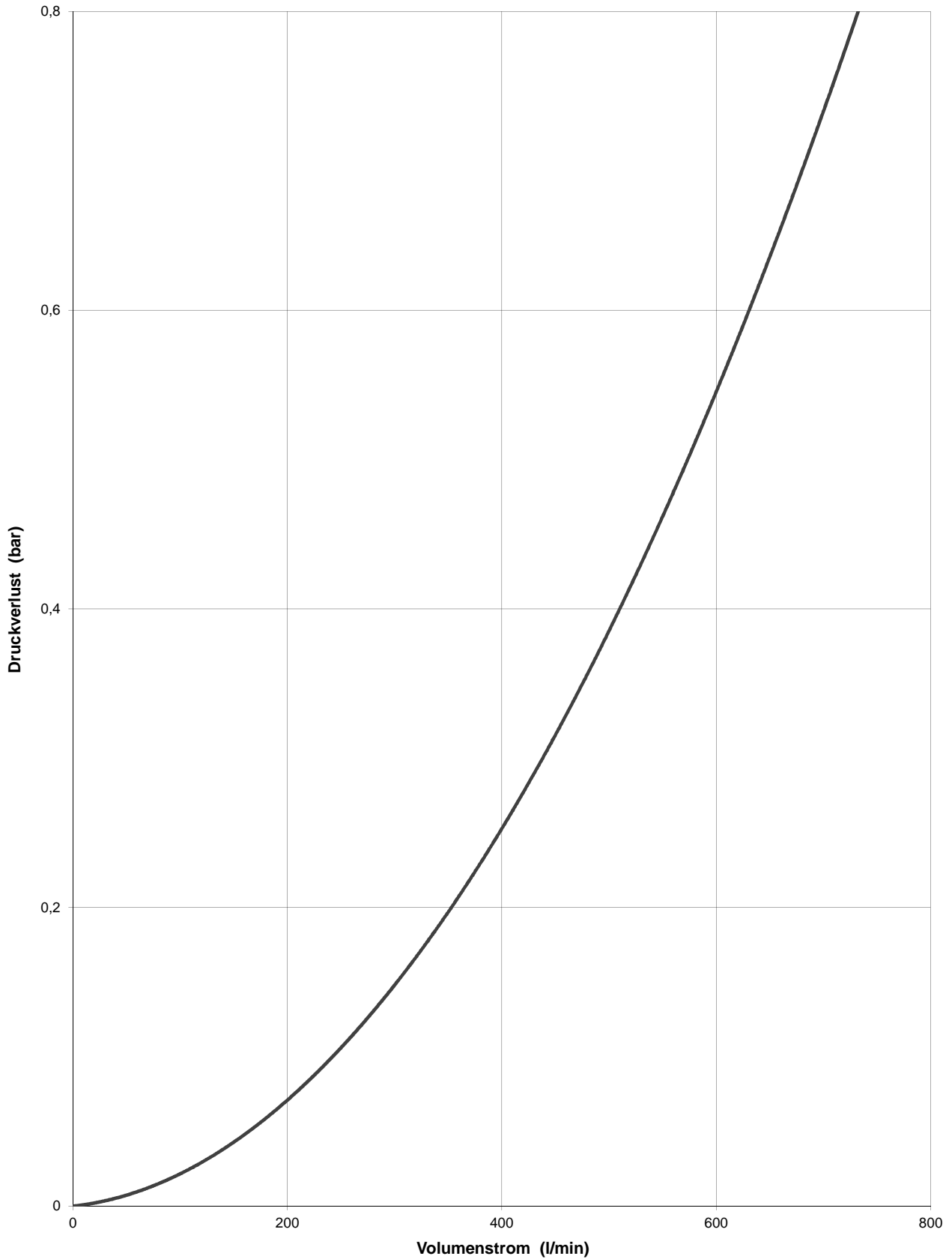


**Torsionsersatzschwinger**

siehe Datenblatt 51.99431-8935

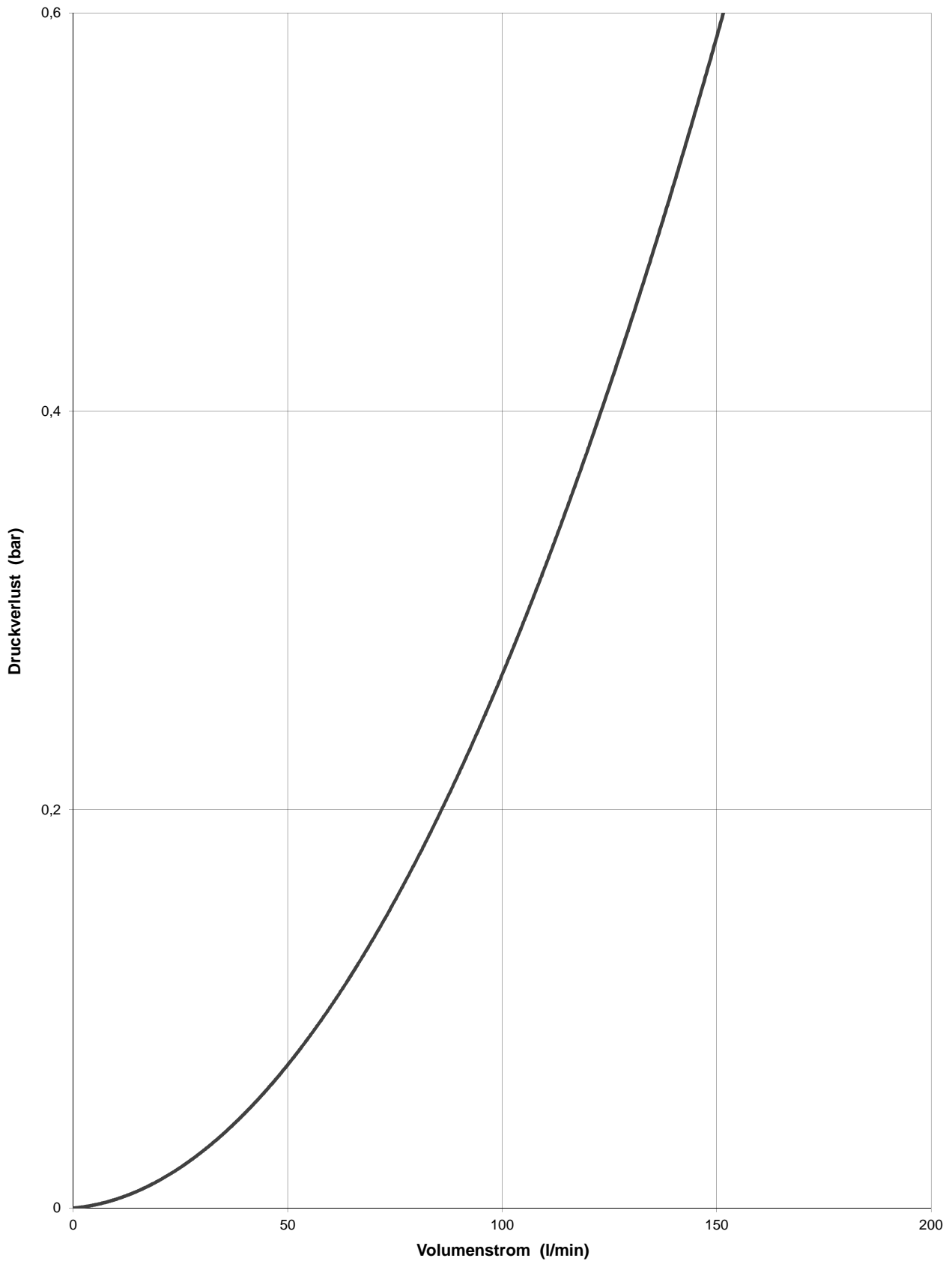
	Datum	Zeichen	Zeichnungsnummer	Index
Erstellung am / von	28.03.2019	FM	51.99494-8087	a
Freigabe erteilt am / von	03.04.2019	Kn		

Widerstandslinie des Motorkühlmittelkreislaufs



	Datum	Zeichen	Zeichnungsnummer	Index
Erstellung am / von	28.03.2019	FM	51.99494-8087	a
Freigabe erteilt am / von	03.04.2019	Kn		

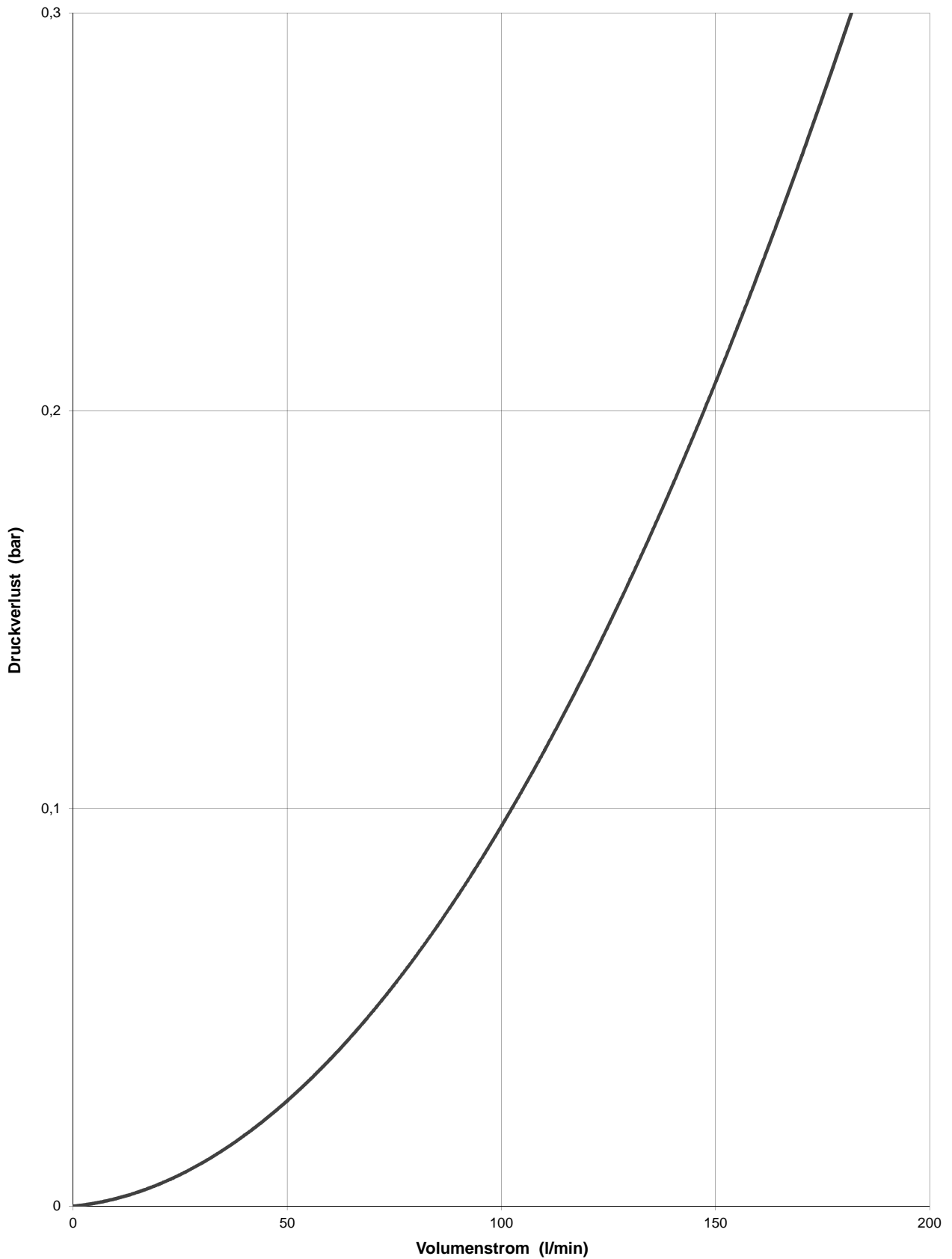
**Widerstandslinie des HT - Gemischkühlers**  
 (Flanschausführung, Innen - Ø 34 mm)



	Datum	Zeichen	Zeichnungsnummer	Index
Erstellung am / von	28.03.2019	FM	51.99494-8087	a
Freigabe erteilt am / von	03.04.2019	Kn		



**Widerstandslinie des NT - Gemischkühlers**  
(Flanschsführung, Innen - Ø 34 mm)



	Datum	Zeichen	Zeichnungsnummer	Index
Erstellung am / von	28.03.2019	FM	51.99494-8087	a
Freigabe erteilt am / von	03.04.2019	Kn		



### Betriebsvariante

**Sondergas - 1500 min<sup>-1</sup> (50 Hz) - NO<sub>x</sub> < 500 mg/m<sub>N</sub><sup>3</sup> - 50 °C**

	Datum	Zeichen	Zeichnungsnummer	Index
Erstellung am / von	28.03.2019	FM	51.99494-8087	a
Freigabe erteilt am / von	03.04.2019	Kn		



**Sondergas - 1500 min<sup>-1</sup> (50 Hz) - NO<sub>x</sub> < 500 mg/m<sub>N</sub><sup>3</sup> - 50 °C****Grunddaten****Motordaten**

Nenn Drehzahl	min <sup>-1</sup>	1500
ISO-Standard-Leistung	kW	320
Max. Drehmoment nach ISO 1585 bei Drehzahl	Nm	2037
mittl. effekt. Druck	bar	17,2
mittl. Kolbengeschwindigkeit	m/s	7,9

**Ölkreislauf**

Mittlerer Schmierölverbrauch	g/h	70
Max. zulässiger Schmierölverbrauch	g/h	140
Füllmenge Motoröl min./max.	l	75 95

**Kühlkreislauf**

Gesamtfüllmenge Motorkühlwasser	l	34
- davon Gemischkühler HT	l	4
Füllmenge Kühlwasser NT	l	3
Betriebsdruck Kühlwasser vor Motor max. (Kühlmittelpumpe drückend verbaut)	bar	3,0
Kühlwasserumlaufmenge min.	l/min	460
Kühlwassertemperatur min.	°C	80
Kühlwassertemperatur max.	°C	88
Differenz Ein- / Austritt max.	K	6
Gemischtemperatur nach Drosselklappe max.	°C	160
Gemischtemperatur nach Gemischkühler max.	°C	50
Kühlwasser Eintrittstemperatur NT max.	°C	42
Kühlwasserumlaufmenge NT	l/min	41
Differenz Ein- / Austritt NT max.	K	5
Kühlwasser Eintrittstemperatur HT max.	°C	82
Kühlwasserumlaufmenge HT	l/min	77
Differenz Ein- / Austritt HT max.	K	5
Kühlmittelkonzentration min. / max.	%	40 50

**Druckverhältnisse**

Ansaugunterdruck nach Luftfilter max. (gemessen im Neuzustand)	mbar	15
Gasfließdruck vor Nulldruckregler min. / max.	mbar	30 100
Druckverlust über Gasmischer max.	mbar	25
Ladedruck nach Gemischkühler max.	bar	1,40
Druckverlust über Gemischkühler max.	mbar	20
Abgasgegendruck nach Abgasrohr min. / max.	mbar	5 40

**Emissionswerte**

NO <sub>x</sub>	mg/m <sub>N</sub> <sup>3</sup>	< 500	(5 % O <sub>2</sub> )
CO	mg/m <sub>N</sub> <sup>3</sup>	< 700	(5 % O <sub>2</sub> )
HCHO (gemessen mit FTIR)	mg/m <sub>N</sub> <sup>3</sup>	< 60	(5 % O <sub>2</sub> )
HC	mg/m <sub>N</sub> <sup>3</sup>	< 500	(5 % O <sub>2</sub> )
NMHC	ppm	< 50	
NMNEHC (VOC)	ppm	< 10	
TOC (ohne Methan)	mg/m <sub>N</sub> <sup>3</sup>	< 100	(5 % O <sub>2</sub> )

Schmieröl nach MAN - Werknorm M 3271-4 und Kühlmittel nach MAN - Werknorm M 324 NF  
 Gasqualität nach MAN - Datenblatt "Mindestanforderung an die Gasqualität für MAN-Gasmotoren"

	Datum	Zeichen	Zeichnungsnummer	Index
Erstellung am / von	28.03.2019	FM	51.99494-8087	a
Freigabe erteilt am / von	03.04.2019	Kn		

**Sondergas - 1500 min<sup>-1</sup> (50 Hz) - NO<sub>x</sub> < 500 mg/m<sub>N</sub><sup>3</sup> - 50 °C**

**Massenstrom- und Wärmebilanzen**

MZ > 100 / ZZZ 20 °KW / 320 kW

**Leistungsdaten**

Last	%	100	75	50
Zündzeitpunkt vor OT	°KW	20	20	20
ISO-Standard-Leistung <sup>1</sup>	kW	320	240	160
Kühlwasserwärme <sup>2</sup>	kW	173	153	126
Gemischwärme HT <sup>2</sup>	kW	24	7	0
Gemischwärme NT <sup>2</sup>	kW	14	10	4
Abgaswärme bis 120 °C	kW	194	155	108
Strahlungswärme max.	kW	13	12	5
Brennstoffleistung	kW	790	617	431
Spezifischer Kraftstoffverbrauch	MJ/kWh	8,9	9,3	9,7
Lambda <sup>3</sup>		1,54	1,51	1,47

**Wirkungsgrade**

mechanisch <sup>1</sup>	%	40,5	38,9	37,1
thermisch	%	49,5	51,0	54,2
gesamt	%	90,0	89,9	91,3

**Massenströme**

Verbrennungsluft	kg/h	1502	1150	782
Brennstoff	kg/h	161	126	88
Abgasmassenstrom, feucht	kg/h	1663	1275	870
Abgasvolumenstrom, trocken <sup>4</sup>	Nm <sup>3</sup> /h	1299	996	680
Motor Kühlwasser	kg/h	28362	28362	28362
Gemischkühlwasser HT <sup>5</sup>	kg/h	4757		
Gemischkühlwasser NT <sup>5</sup>	kg/h	2427		

**Temperaturen**

Abgastemperatur vor ATL (gemittelt)	°C	614	603	589
Abgastemperatur nach ATL (gemittelt)	°C	473	486	493

**Referenzausrüstungsstand:** Gasmischer Heizmann VE-200-1001-24-S22-12x9,8 / 12x11,0  
Zündsystem Motortech MIC 4

<sup>1</sup> Die angegebenen Leistungsdaten beziehen sich gemäß ISO 3046-1 auf untenstehende Werte.  
Die angegebenen mechanischen Wirkungsgrade sind auf die ISO-Standard-Leistung bezogen.

<b>Normbezugsbedingungen</b>	Luftdruck absolut	kPa	100		
	Lufttemperatur	°C	25		
	Relative Luftfeuchtigkeit	%	30		
<b>Mech. Wirkungsgrade gemessen</b>	Last	%	100	75	50
	Wirkungsgrad mech.	%	39,7	38,3	36,7
<b>Umgebungsbedingungen bei Messung</b>	Aufstellhöhe	m	310		
	Luftdruck absolut	kPa	98		
	Ansauglufttemperatur	°C	25		
	Relative Luftfeuchtigkeit	%	5		
<b>Gaskennwerte bei Messung</b>	Heizwert	MJ/kg	17,65		
	Methanzahl		140		
	Verhältnis CH <sub>4</sub> / CO <sub>2</sub>		60 / 40		
<sup>2</sup> Kühlwasserangaben bezogen auf	Anteil Gefrierschutzmittel	%	45		
	Spez. Wärmekapazität c <sub>p</sub>	kJ/kg K	3,67		
	Differenz Ein- / Austritt	K	6		
<sup>3</sup> Verbrennungsluftverhältnis	Ermittelt mit Lambdameter ETAS LA 4_E. Bitte Abschnitt "Einstellwerte" beachten.				
<sup>4</sup> Normbedingungen nach TA-Luft	Lufttemperatur	°C	0		
	Luftdruck absolut	kPa	100		

<sup>5</sup> Teillastmassenströme sind abhängig vom Kühlkreislaufschema so einzustellen, dass eine Gemischtemperatur von 50 °C erreicht wird.

Toleranz für die nutzbaren Wärmeleistungen bei Nennleistung	%	±7
Toleranz für den spez. Kraftstoffverbrauch bei Nennleistung	%	+5

	Datum	Zeichen	Zeichnungsnummer	Index
Erstellung am / von	28.03.2019	FM	51.99494-8087	a
Freigabe erteilt am / von	03.04.2019	Kn		



Sondergas - 1500 min<sup>-1</sup> (50 Hz) - NO<sub>x</sub> < 500 mg/m<sub>N</sub><sup>3</sup> - 50 °C

Einstellwerte / Grenzwerte für 100 % Last \*

<b>Methanzahl</b>			> 100	
<b>Leistungsdaten</b>				
Zündzeitpunkt vor OT	Hz	50		
ISO-Standard-Leistung	°KW	20	±2 °KW	
O <sub>2</sub> - Gehalt im Abgas min.	kW	320		
NO <sub>x</sub> - Gehalt im Abgas	Vol-%	7,2		
	mg/Nm <sup>3</sup>	500		
<b>Betriebsparameter</b>				
Betriebsdruck Kühlwasser vor Motor max. (Pumpe drückend verbaut)	bar	3,0		
Ansaugunterdruck nach Luftfilter max. (gemessen im Neuzustand)	mbar	15		
Gasfließdruck vor Nulldruckregler min. / max.	mbar	30 100		
Druckverlust über Gasmischer max.	mbar	25		
Ladedruck nach Gemischkühler max.	bar	1,4		
Druckverlust über Gemischkühler max.	mbar	20		
Abgasgegendruck min / max.	mbar	5 40		

\* Die Einstellwerte sind gültig bei Normbezugsbedingungen nach ISO 3046-1 bei einer Aufstellhöhe von bis zu 100 m ü. NN.

<b>Normbezugsbedingungen:</b>	Luftdruck absolut	kPa	100
	Lufttemperatur	°C	25
	Relative Luftfeuchtigkeit	%	30

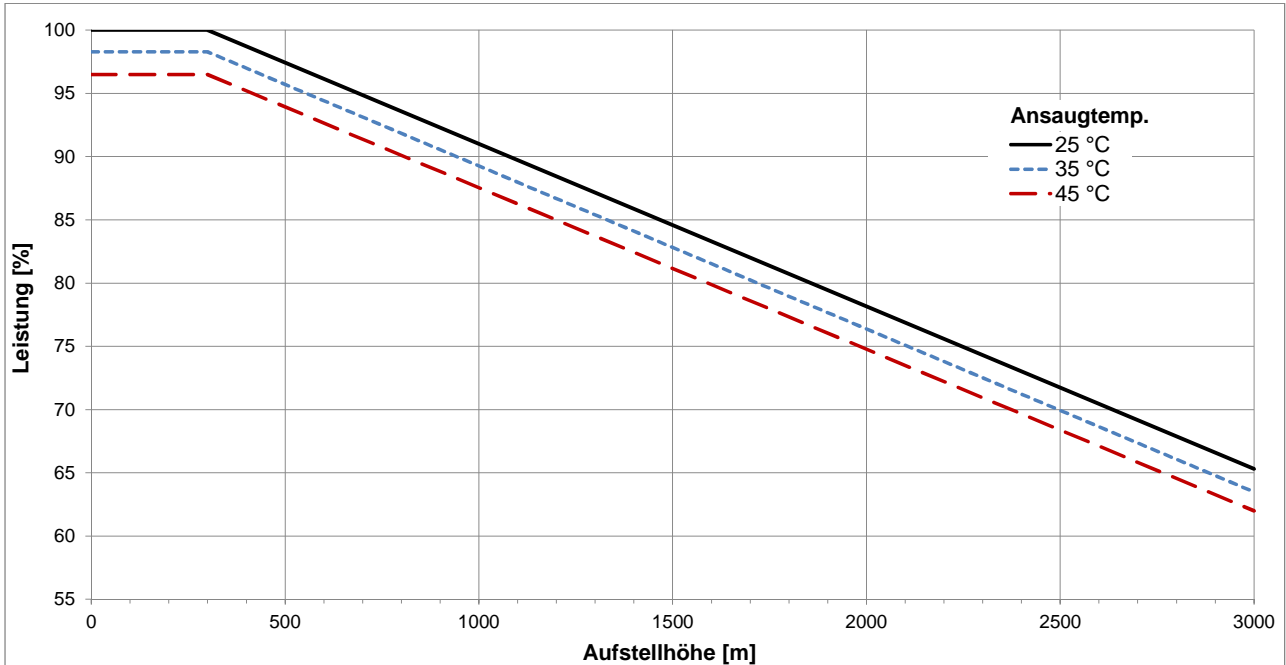
Bei abweichenden Betriebsparametern müssen die entsprechenden Vorgaben im Abschnitt "Leistungsreduzierung" beachtet werden.

	Datum	Zeichen	Zeichnungsnummer	Index
Erstellung am / von	28.03.2019	FM	51.99494-8087	a
Freigabe erteilt am / von	03.04.2019	Kn		

Sondergas - 1500 min<sup>-1</sup> (50 Hz) - NO<sub>x</sub> < 500 mg/m<sub>N</sub><sup>3</sup> - 50 °C

Leistungsreduzierung

Leistungsreduzierung in Abhängigkeit von der Aufstellhöhe



Die Leistungsreduzierung in Abhängigkeit von der Aufstellhöhe ist permanent in der Anlagensteuerung zu implementieren.

Leistungsreduzierung in Abhängigkeit von der Gemischtemperatur

Gemischtemperatur nach Gemischkühler °C	Leistungsreduzierung %
≥ 55	2
≥ 60	6
≥ 65	Betrieb nicht zulässig / Abschaltung

Leistungsreduzierung in Abhängigkeit von der Abgastemperatur

Abgastemperatur vor Abgasturbolader °C	Leistungsreduzierung %
≥ 650	2
≥ 660	6
≥ 670	Betrieb nicht zulässig / Abschaltung

Betrieb mit Methanzahlen < 100

Der Betrieb mit Methanzahlen < 100 ist für diesen Motortyp nicht zulässig.

Die Leistungsreduzierung aufgrund Gemisch- und Abgastemperatur muss zusätzlich zur Leistungsreduzierung in Abhängigkeit von der Aufstellhöhe erfolgen.

	Datum	Zeichen	Zeichnungsnummer	Index
Erstellung am / von	28.03.2019	FM	51.99494-8087	a
Freigabe erteilt am / von	03.04.2019	Kn		

Sondergas - 1500 min<sup>-1</sup> (50 Hz) - NO<sub>x</sub> < 500 mg/m<sub>N</sub><sup>3</sup> - 50 °C

Schalleistungsdaten

Motoroberflächengeräusch nach DIN 45635 - 11 - KL2

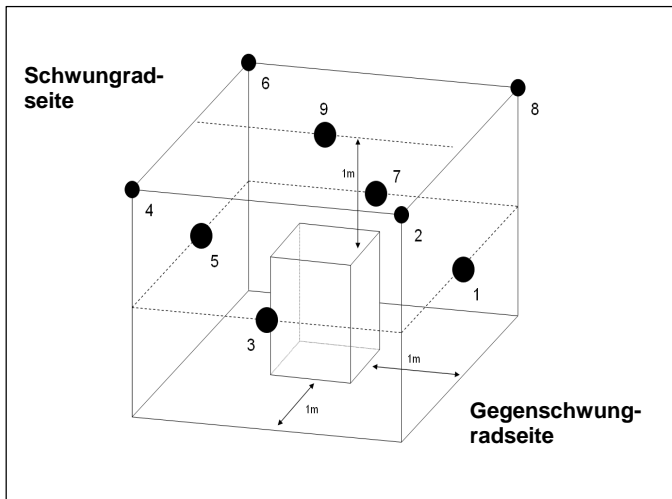
Schalldruckpegel der Einzelmesspunkte (Oktaven)

A - bewerteter Messflächen - Schalldruckpegel  
 A - bewerteter Schalleistungspegel  
 Messflächenmaß

L<sub>pA</sub> (re 20 µPa)      dB(A)      90,0  
 L<sub>WA</sub> (re 1 pW)      dB(A)      107,0  
 L<sub>S</sub>                      dB            16,7

Frequenz [Hz]	MP 1 [dB(A)]	MP 2 [dB(A)]	MP 3 [dB(A)]	MP 4 [dB(A)]	MP 5 [dB(A)]	MP 6 [dB(A)]	MP 7 [dB(A)]	MP 8 [dB(A)]	MP 9 [dB(A)]	1-9 [dB(A)]
25	22,3	17,7	26,2	30,6	Messpunkt 5 aus raumtechnischen Gründen nicht realisierbar	26,2	24,7	24,8	18,2	25,6
31,5	20,2	16,5	17,5	23,2		18,2	15,2	19,3	11,1	18,8
40	14,7	15,3	22,5	18,4		14,9	18,5	11,4	12,0	17,4
50	22,8	21,6	26,4	26,1		26,3	30,5	21,4	25,1	26,0
63	41,3	31,2	39,4	39,8		32,7	34,7	31,5	40,4	38,0
80	45,3	43,2	39,6	47,1		47,2	41,7	44,5	51,7	46,5
100	55,3	52,4	55,4	43,3		47,2	50,6	55,2	51,1	52,8
125	53,9	47,9	56,6	41,3		51,1	56,0	50,2	49,0	52,7
160	54,1	52,1	59,0	52,5		54,8	59,3	52,5	58,1	56,2
200	65,8	62,1	65,5	63,4		60,6	63,0	64,3	70,9	65,6
250	59,9	58,5	62,6	61,9		60,2	65,8	63,1	64,1	62,6
315	72,8	67,8	74,2	66,8		67,3	69,6	67,1	72,8	70,7
400	76,1	71,8	78,3	72,1		71,3	75,2	70,5	75,7	74,7
500	75,8	72,5	77,0	74,0		71,4	73,8	70,9	75,3	74,3
630	83,2	75,1	77,3	75,3		74,2	78,4	72,8	79,9	78,3
800	79,8	76,8	78,3	72,5		73,9	81,2	76,7	76,5	77,8
1000	78,8	76,5	78,5	73,8		74,3	78,7	76,5	78,2	77,3
1250	79,7	75,7	83,8	80,3		78,5	79,4	74,4	80,9	79,9
1600	83,2	76,2	83,9	76,4		74,7	84,9	78,7	82,4	81,5
2000	82,9	76,5	81,8	75,1		74,9	79,7	77,9	81,6	79,7
2500	81,2	75,2	80,8	73,6	73,4	79,4	74,3	79,4	78,2	
3150	79,5	75,0	78,7	76,4	73,8	78,9	74,6	78,9	77,5	
4000	80,5	74,2	78,9	75,8	74,6	78,9	75,2	79,9	77,9	
5000	77,4	72,2	77,7	72,6	70,8	75,9	70,9	77,2	75,2	
6300	73,5	69,7	75,3	70,8	69,2	73,3	68,0	76,0	72,8	
8000	72,9	74,7	82,1	76,8	75,7	75,2	73,5	82,4	78,2	
10000	67,3	67,2	72,7	69,0	68,2	71,1	66,4	73,7	70,2	
12500	67,5	67,1	72,0	74,5	76,6	76,7	74,5	77,0	74,5	
16000	70,6	71,0	75,6	79,0	81,3	80,9	79,1	81,3	78,9	
20000	51,5	50,7	56,4	55,2	56,2	59,6	55,7	60,2	56,7	
<b>Summe</b>	<b>91,6</b>	<b>86,6</b>	<b>92,0</b>	<b>87,8</b>	<b>87,5</b>	<b>91,3</b>	<b>87,4</b>	<b>91,7</b>	<b>90,0</b>	

Messpunktanordnung Motoroberflächengeräusch



	Datum	Zeichen	Zeichnungsnummer	Index
Erstellung am / von	28.03.2019	FM	51.99494-8087	a
Freigabe erteilt am / von	03.04.2019	Kn		

**Sondergas - 1500 min<sup>-1</sup> (50 Hz) - NO<sub>x</sub> < 500 mg/m<sub>N</sub><sup>3</sup> - 50 °C**

**Schalleistungsdaten**

**Abgasmündungsgeräusch nach DIN 45635 - 11 - KL2**

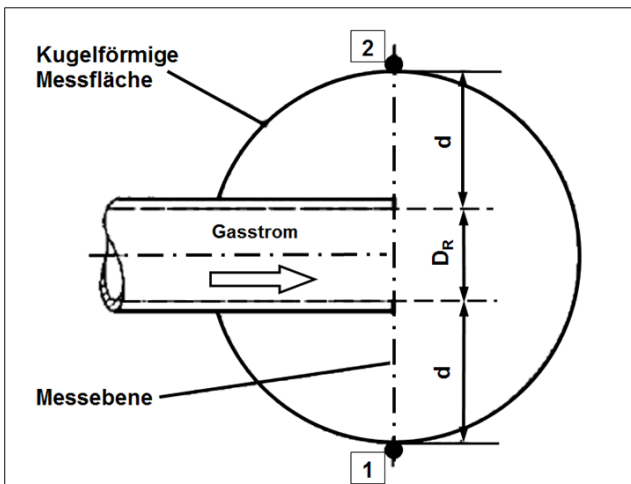
**Schalldruckpegel der Einzelmesspunkte (Oktaven)**

A - bewerteter Messflächen - Schalldruckpegel  
 A - bewerteter Schalleistungspegel  
 Messflächenmaß

L<sub>pA</sub> (re 20 µPa)      dB(A)      108,2  
 L<sub>WA</sub> (re 1 pW)      dB(A)      120,0  
 L<sub>S</sub>                              dB              11,6

Frequenz [Hz]	MP 1 [dB(A)]	MP 2 [dB(A)]	1-2 [dB(A)]
25	37,4	38,9	<b>38,2</b>
31,5	33,3	32,3	<b>32,8</b>
40	47,8	48,1	<b>48,0</b>
50	51,3	51,1	<b>51,2</b>
63	64,0	65,2	<b>64,6</b>
80	66,2	68,5	<b>67,5</b>
100	84,2	84,2	<b>84,2</b>
125	78,9	80,6	<b>79,8</b>
160	85,9	85,0	<b>85,5</b>
200	97,9	98,6	<b>98,3</b>
250	84,7	84,9	<b>84,8</b>
315	94,1	93,8	<b>94,0</b>
400	100,1	100,4	<b>100,3</b>
500	97,9	97,6	<b>97,8</b>
630	99,2	99,9	<b>99,6</b>
800	96,8	96,6	<b>96,7</b>
1000	96,0	97,1	<b>96,6</b>
1250	97,1	97,4	<b>97,3</b>
1600	95,3	96,0	<b>95,7</b>
2000	94,6	95,7	<b>95,2</b>
2500	93,7	94,1	<b>93,9</b>
3150	93,8	94,5	<b>94,2</b>
4000	92,5	93,0	<b>92,8</b>
5000	90,4	90,9	<b>90,7</b>
6300	87,4	87,7	<b>87,6</b>
8000	81,8	80,4	<b>81,2</b>
10000	77,1	75,4	<b>76,3</b>
12500	75,0	71,7	<b>73,7</b>
16000	77,9	73,4	<b>76,2</b>
20000	53,2	48,1	<b>51,4</b>
<b>Summe</b>	<b>108,8</b>	<b>108,4</b>	<b>108,2</b>

**Messpunktanordnung Abgasmündungsgeräusch**



	Datum	Zeichen	Zeichnungsnummer	Index
Erstellung am / von	28.03.2019	FM	51.99494-8087	a
Freigabe erteilt am / von	03.04.2019	Kn		



### Betriebsvariante

**Sondergas - 1800 min<sup>-1</sup> (60 Hz) - NO<sub>x</sub> < 500 mg/m<sub>N</sub><sup>3</sup> - 50 °C**

	Datum	Zeichen	Zeichnungsnummer	Index
Erstellung am / von	28.03.2019	FM	51.99494-8087	a
Freigabe erteilt am / von	03.04.2019	Kn		

**Sondergas - 1800 min<sup>-1</sup> (60 Hz) - NO<sub>x</sub> < 500 mg/m<sub>N</sub><sup>3</sup> - 50 °C****Grunddaten****Motordaten**

Nenn Drehzahl	min <sup>-1</sup>	1500
ISO-Standard-Leistung	kW	340
Max. Drehmoment nach ISO 1585 bei Drehzahl	Nm	1804
mittl. effekt. Druck	bar	13,2
mittl. Kolbengeschwindigkeit	m/s	9,4

**Ölkreislauf**

Mittlerer Schmierölverbrauch	g/h	80
Max. zulässiger Schmierölverbrauch	g/h	150
Füllmenge Motoröl min./max.	l	75 95

**Kühlkreislauf**

Gesamtfüllmenge Motorkühlwasser	l	34
- davon Gemischkühler HT	l	4
Füllmenge Kühlwasser NT	l	3
Betriebsdruck Kühlwasser vor Motor max. (Kühlmittelpumpe drückend verbaut)	bar	3,0
Kühlwasserumlaufmenge min.	l/min	494
Kühlwassertemperatur min.	°C	80
Kühlwassertemperatur max.	°C	88
Differenz Ein- / Austritt max.	K	6
Gemischtemperatur nach Drosselklappe max.	°C	130
Gemischtemperatur nach Gemischkühler max.	°C	50
Kühlwasser Eintrittstemperatur NT max.	°C	42
Kühlwasserumlaufmenge NT	l/min	39
Differenz Ein- / Austritt NT max.	K	5
Kühlwasser Eintrittstemperatur HT max.	°C	82
Kühlwasserumlaufmenge HT	l/min	79
Differenz Ein- / Austritt HT max.	K	5
Kühlmittelkonzentration min. / max.	%	40 50

**Druckverhältnisse**

Ansaugunterdruck nach Luftfilter max. (gemessen im Neuzustand)	mbar	15
Gasfließdruck vor Nulldruckregler min. / max.	mbar	30 100
Druckverlust über Gasmischer max.	mbar	30
Ladedruck nach Gemischkühler max.	bar	1,40
Druckverlust über Gemischkühler max.	mbar	20
Abgasgegendruck nach Abgasrohr min. / max.	mbar	5 40

**Emissionswerte**

NO <sub>x</sub>	mg/m <sub>N</sub> <sup>3</sup>	< 500	(5 % O <sub>2</sub> )
CO	mg/m <sub>N</sub> <sup>3</sup>	< 700	(5 % O <sub>2</sub> )
HCHO (gemessen mit FTIR)	mg/m <sub>N</sub> <sup>3</sup>	< 65	(5 % O <sub>2</sub> )
HC	mg/m <sub>N</sub> <sup>3</sup>	< 600	(5 % O <sub>2</sub> )
NMHC	ppm	< 50	
NMNEHC (VOC)	ppm	< 10	
TOC (ohne Methan)	mg/m <sub>N</sub> <sup>3</sup>	< 100	(5 % O <sub>2</sub> )

Schmieröl nach MAN - Werknorm M 3271-4 und Kühlmittel nach MAN - Werknorm M 324 NF  
 Gasqualität nach MAN - Datenblatt "Mindestanforderung an die Gasqualität für MAN-Gasmotoren"

	Datum	Zeichen	Zeichnungsnummer	Index
Erstellung am / von	28.03.2019	FM	51.99494-8087	a
Freigabe erteilt am / von	03.04.2019	Kn		



**Sondergas - 1800 min<sup>-1</sup> (60 Hz) - NO<sub>x</sub> < 500 mg/m<sub>N</sub><sup>3</sup> - 50 °C**

**Massenstrom- und Wärmebilanzen**

**MZ > 100 / ZZZP 22 °KW / 340 kW**

**Leistungsdaten**

Last	%	100	75	50
Zündzeitpunkt vor OT	°KW	22	22	22
ISO-Standard-Leistung <sup>1</sup>	kW	340	255	170
Kühlwasserwärme <sup>2</sup>	kW	186	160	131
Gemischwärme HT <sup>2</sup>	kW	25	9	0
Gemischwärme NT <sup>2</sup>	kW	13	9	5
Abgaswärme bis 120 °C	kW	222	175	119
Strahlungswärme max.	kW	35	27	24
Brennstoffleistung	kW	879	678	484
Spezifischer Kraftstoffverbrauch	MJ/kWh	9,3	9,6	10,3
Lambda <sup>3</sup>		1,49	1,47	1,43

**Wirkungsgrade**

mechanisch <sup>1</sup>	%	38,7	37,6	35,1
thermisch	%	49,3	50,6	51,6
gesamt	%	88,0	88,2	86,7

**Massenströme**

Verbrennungsluft	kg/h	1615	1230	855
Brennstoff	kg/h	179	138	99
Abgasmassenstrom, feucht	kg/h	1795	1369	953
Abgasvolumenstrom, trocken <sup>4</sup>	Nm <sup>3</sup> /h	1402	1069	745
Motorkühlwasser	kg/h	30456	30456	30456
Gemischkühlwasser HT <sup>5</sup>	kg/h	4874		
Gemischkühlwasser NT <sup>5</sup>	kg/h	2309		

**Temperaturen**

Abgastemperatur vor ATL (gemittelt)	°C	640	621	606
Abgastemperatur nach ATL (gemittelt)	°C	493	503	510

**Referenzausrüstungsstand:** Gasmischer Heizmann VE-200-1001-24-S22-12x9,8 / 12x11,0  
Zündsystem Motortech MIC 4

<sup>1</sup> Die angegebenen Leistungsdaten beziehen sich gemäß ISO 3046-1 auf untenstehende Werte.  
Die angegebenen mechanischen Wirkungsgrade sind auf die ISO-Standard-Leistung bezogen.

<b>Normbezugsbedingungen</b>	Luftdruck absolut	kPa	100		
	Lufttemperatur	°C	25		
	Relative Luftfeuchtigkeit	%	30		
<b>Mech. Wirkungsgrade gemessen</b>	Last	%	100	75	50
	Wirkungsgrad mech.	%	38,6	37,4	35,0
<b>Umgebungsbedingungen bei Messung</b>	Aufstellhöhe	m	310		
	Luftdruck absolut	kPa	99		
	Ansauglufttemperatur	°C	25		
	Relative Luftfeuchtigkeit	%	15		
<b>Gaskennwerte bei Messung</b>	Heizwert	MJ/kg	17,65		
	Methanzahl		140		
	Verhältnis CH <sub>4</sub> / CO <sub>2</sub>		60 / 40		
<sup>2</sup> Kühlwasserangaben bezogen auf	Anteil Gefrierschutzmittel	%	45		
	Spez. Wärmekapazität c <sub>p</sub>	kJ/kg K	3,67		
	Differenz Ein- / Austritt	K	6		
<sup>3</sup> Verbrennungsluftverhältnis	Ermittelt mit Lambdameter ETAS LA 4_E. Bitte Abschnitt "Einstellwerte" beachten.				
<sup>4</sup> Normbedingungen nach TA-Luft	Lufttemperatur	°C	0		
	Luftdruck absolut	kPa	100		

<sup>5</sup> Teillastmassenströme sind abhängig vom Kühlkreislaufschema so einzustellen, dass eine Gemischtemperatur von 50 °C erreicht wird.

Toleranz für die nutzbaren Wärmeleistungen bei Nennleistung	%	±7
Toleranz für den spez. Kraftstoffverbrauch bei Nennleistung	%	+5

	Datum	Zeichen	Zeichnungsnummer	Index
Erstellung am / von	28.03.2019	FM	51.99494-8087	a
Freigabe erteilt am / von	03.04.2019	Kn		



Sondergas - 1800 min<sup>-1</sup> (60 Hz) - NO<sub>x</sub> < 500 mg/m<sub>N</sub><sup>3</sup> - 50 °C

Einstellwerte / Grenzwerte für 100 % Last \*

<b>Methanzahl</b>			> 100	
<b>Leistungsdaten</b>		Hz	60	
Zündzeitpunkt vor OT		°KW	22	±2 °KW
ISO-Standard-Leistung		kW	340	
O <sub>2</sub> - Gehalt im Abgas min.		Vol-%	7,1	
NO <sub>x</sub> - Gehalt im Abgas		mg/Nm <sup>3</sup>	500	
<b>Betriebsparameter</b>				
Betriebsdruck Kühlwasser vor Motor max. (Pumpe drückend verbaut)		bar	3,0	
Ansaugunterdruck nach Luftfilter max. (gemessen im Neuzustand)		mbar	15	
Gasfließdruck vor Nulldruckregler min. / max.		mbar	30 100	
Druckverlust über Gasmischer max.		mbar	30	
Ladedruck nach Gemischkühler max.		bar	1,4	
Druckverlust über Gemischkühler max.		mbar	20	
Abgasgegendruck min / max.		mbar	5 40	

\* Die Einstellwerte sind gültig bei Normbezugsbedingungen nach ISO 3046-1 bei einer Aufstellhöhe von bis zu 100 m ü. NN.

<b>Normbezugsbedingungen:</b>	Luftdruck absolut	kPa	100
	Lufttemperatur	°C	25
	Relative Luftfeuchtigkeit	%	30

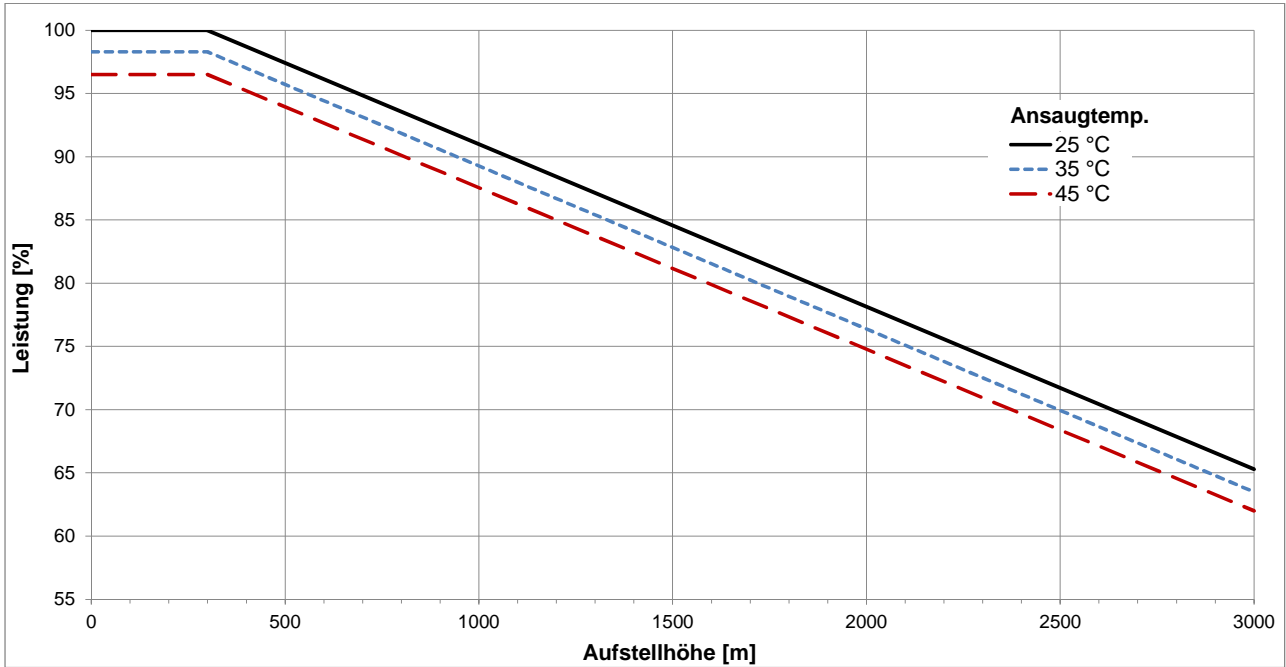
Bei abweichenden Betriebsparametern müssen die entsprechenden Vorgaben im Abschnitt "Leistungsreduzierung" beachtet werden.

	Datum	Zeichen	Zeichnungsnummer	Index
Erstellung am / von	28.03.2019	FM	51.99494-8087	a
Freigabe erteilt am / von	03.04.2019	Kn		

Sondergas - 1800 min<sup>-1</sup> (60 Hz) - NO<sub>x</sub> < 500 mg/m<sub>N</sub><sup>3</sup> - 50 °C

Leistungsreduzierung

Leistungsreduzierung in Abhängigkeit von der Aufstellhöhe



Die Leistungsreduzierung in Abhängigkeit von der Aufstellhöhe ist permanent in der Anlagensteuerung zu implementieren.

Leistungsreduzierung in Abhängigkeit von der Gemischttemperatur

Gemischtemperatur nach Gemischkühler °C	Leistungsreduzierung %
≥ 55	2
≥ 60	6
≥ 65	Betrieb nicht zulässig / Abschaltung

Leistungsreduzierung in Abhängigkeit von der Abgastemperatur

Abgastemperatur vor Abgasturbolader °C	Leistungsreduzierung %
≥ 660	2
≥ 670	6
≥ 680	Betrieb nicht zulässig / Abschaltung

Betrieb mit Methanzahlen < 100

Der Betrieb mit Methanzahlen < 100 ist für diesen Motortyp nicht zulässig.

Die Leistungsreduzierung aufgrund Gemisch- und Abgastemperatur muss zusätzlich zur Leistungsreduzierung in Abhängigkeit von der Aufstellhöhe erfolgen.

	Datum	Zeichen	Zeichnungsnummer	Index
Erstellung am / von	28.03.2019	FM	51.99494-8087	a
Freigabe erteilt am / von	03.04.2019	Kn		

Sondergas - 1800 min<sup>-1</sup> (60 Hz) - NO<sub>x</sub> < 500 mg/m<sub>N</sub><sup>3</sup> - 50 °C

Schalleistungsdaten

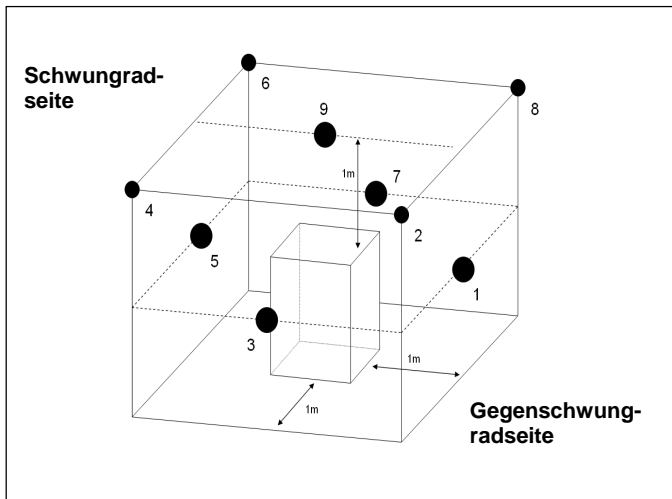
Motoroberflächengeräusch nach DIN 45635 - 11 - KL2

Schalldruckpegel der Einzelmesspunkte (Oktaven)

A - bewerteter Messflächen - Schalldruckpegel	L <sub>pA</sub> (re 20 µPa)	dB(A)	94,3
A - bewerteter Schalleistungspegel	L <sub>WA</sub> (re 1 pW)	dB(A)	111,0
Messflächenmaß	L <sub>S</sub>	dB	16,5

Frequenz [Hz]	MP 1 [dB(A)]	MP 2 [dB(A)]	MP 3 [dB(A)]	MP 4 [dB(A)]	MP 5 [dB(A)]	MP 6 [dB(A)]	MP 7 [dB(A)]	MP 8 [dB(A)]	MP 9 [dB(A)]	1-9 [dB(A)]
31,5	26,5	25,4	35,7	25,3	45,6	26,4	25,3	25,3	27,1	<b>36,8</b>
40	24,8	25,2	32,7	29,1	44,2	30,8	34,5	23,9	23,9	<b>35,8</b>
50	26,1	28,1	34,9	31,4	46,2	33,8	38,2	24,9	30,3	<b>38,1</b>
63	36,9	36,7	46,4	41,0	50,7	40,4	41,6	35,4	44,8	<b>44,3</b>
80	45,7	40,2	48,3	42,8	52,3	43,7	47,0	40,4	49,7	<b>47,3</b>
100	54,9	47,3	51,4	50,9	59,9	53,3	52,9	46,4	58,1	<b>54,8</b>
125	57,8	50,6	52,6	53,5	61,6	55,4	58,5	51,4	60,0	<b>57,2</b>
160	60,5	57,8	56,9	58,3	65,2	59,4	61,8	55,9	63,7	<b>61,0</b>
200	61,0	60,5	62,5	60,8	65,7	62,4	63,9	60,8	65,1	<b>62,9</b>
250	65,6	64,2	65,8	62,6	69,1	64,5	65,7	63,5	66,6	<b>65,7</b>
315	71,1	66,9	68,7	65,6	72,1	66,7	69,3	67,2	68,9	<b>69,0</b>
400	79,2	72,1	73,6	68,7	75,7	70,7	75,4	71,8	73,0	<b>74,4</b>
500	82,9	75,8	80,4	73,5	77,0	75,3	80,0	76,4	80,3	<b>78,9</b>
630	85,0	77,8	82,6	75,6	77,5	77,6	82,0	79,3	82,0	<b>80,9</b>
800	85,8	80,0	83,7	76,5	76,6	78,3	82,4	82,5	82,7	<b>82,0</b>
1000	85,6	81,1	81,9	75,8	79,1	78,0	81,8	83,3	80,1	<b>81,6</b>
1250	87,4	83,2	82,1	76,0	79,7	78,3	82,8	83,7	81,1	<b>82,7</b>
1600	88,9	83,7	82,3	76,9	80,2	78,0	83,7	83,1	81,7	<b>83,4</b>
2000	90,6	83,4	83,5	78,1	79,1	77,7	84,7	83,4	82,2	<b>84,4</b>
2500	90,2	82,5	84,3	78,3	79,9	77,2	84,6	83,3	81,5	<b>84,2</b>
3150	90,5	81,4	84,3	78,2	80,7	77,8	84,3	82,4	81,1	<b>84,2</b>
4000	89,5	80,4	82,9	76,9	80,4	77,4	83,0	80,4	80,3	<b>83,1</b>
5000	87,6	77,7	80,6	75,2	79,0	75,9	81,2	77,6	78,9	<b>81,1</b>
6300	82,3	75,3	79,2	74,9	83,4	76,8	80,6	75,9	79,6	<b>79,6</b>
8000	76,9	74,3	79,2	75,5	86,1	78,0	80,3	75,5	80,9	<b>80,1</b>
10000	74,0	72,6	78,0	75,2	86,0	77,7	80,0	74,5	80,3	<b>79,7</b>
12500	72,0	71,4	76,0	77,0	84,2	76,4	80,5	73,2	78,7	<b>78,5</b>
16000	67,5	67,0	71,1	74,5	79,2	71,9	78,2	68,9	73,6	<b>74,4</b>
20000	56,9	57,0	63,1	62,1	70,1	61,7	67,9	57,8	64,1	<b>64,6</b>
<b>Summe</b>	<b>98,9</b>	<b>92,0</b>	<b>93,8</b>	<b>88,5</b>	<b>93,7</b>	<b>89,4</b>	<b>94,4</b>	<b>92,8</b>	<b>92,8</b>	<b>93,9</b>

Messpunktanordnung Motoroberflächengeräusch



	Datum	Zeichen	Zeichnungsnummer	Index
Erstellung am / von	28.03.2019	FM	51.99494-8087	a
Freigabe erteilt am / von	03.04.2019	Kn		

**Sondergas - 1800 min<sup>-1</sup> (60 Hz) - NO<sub>x</sub> < 500 mg/m<sub>N</sub><sup>3</sup> - 50 °C**

**Schalleistungsdaten**

**Abgasmündungsgeräusch nach DIN 45635 - 11 - KL2**

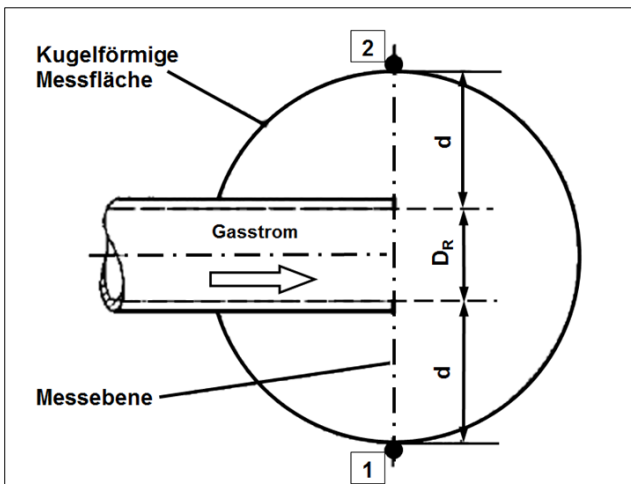
**Schalldruckpegel der Einzelmesspunkte (Oktaven)**

A - bewerteter Messflächen - Schalldruckpegel  
 A - bewerteter Schalleistungspegel  
 Messflächenmaß

L<sub>pA</sub> (re 20 µPa)      dB(A)      102,2  
 L<sub>WA</sub> (re 1 pW)      dB(A)      114,0  
 L<sub>S</sub>                      dB            12,1

Frequenz [Hz]	MP 1 [dB(A)]	MP 2 [dB(A)]	1-2 [dB(A)]
31,5	40,1	36,3	<b>38,6</b>
40	45,0	40,6	<b>43,3</b>
50	55,7	51,3	<b>54,0</b>
63	62,3	55,8	<b>60,2</b>
80	77,8	71,9	<b>75,8</b>
100	83,3	81,4	<b>82,5</b>
125	100,2	96,5	<b>98,7</b>
160	90,2	84,4	<b>88,2</b>
200	78,4	80,6	<b>79,6</b>
250	92,4	90,5	<b>91,6</b>
315	89,5	88,7	<b>89,1</b>
400	94,8	92,5	<b>93,8</b>
500	90,2	84,2	<b>88,2</b>
630	86,6	86,6	<b>86,6</b>
800	89,5	87,0	<b>88,4</b>
1000	86,0	83,2	<b>84,8</b>
1250	83,6	81,8	<b>82,8</b>
1600	83,9	79,1	<b>82,1</b>
2000	86,9	83,4	<b>85,5</b>
2500	84,4	80,6	<b>82,9</b>
3150	82,6	81,0	<b>81,9</b>
4000	80,7	79,1	<b>80,0</b>
5000	78,2	77,7	<b>78,0</b>
6300	74,4	72,4	<b>73,5</b>
8000	70,4	68,9	<b>69,7</b>
10000	65,5	63,2	<b>64,5</b>
12500	60,3	56,8	<b>58,9</b>
16000	54,3	50,4	<b>52,8</b>
20000	51,8	47,1	<b>50,1</b>
<b>Summe</b>	<b>103,4</b>	<b>100,4</b>	<b>102,2</b>

**Messpunktanordnung Abgasmündungsgeräusch**



	Datum	Zeichen	Zeichnungsnummer	Index
Erstellung am / von	28.03.2019	FM	51.99494-8087	a
Freigabe erteilt am / von	03.04.2019	Kn		